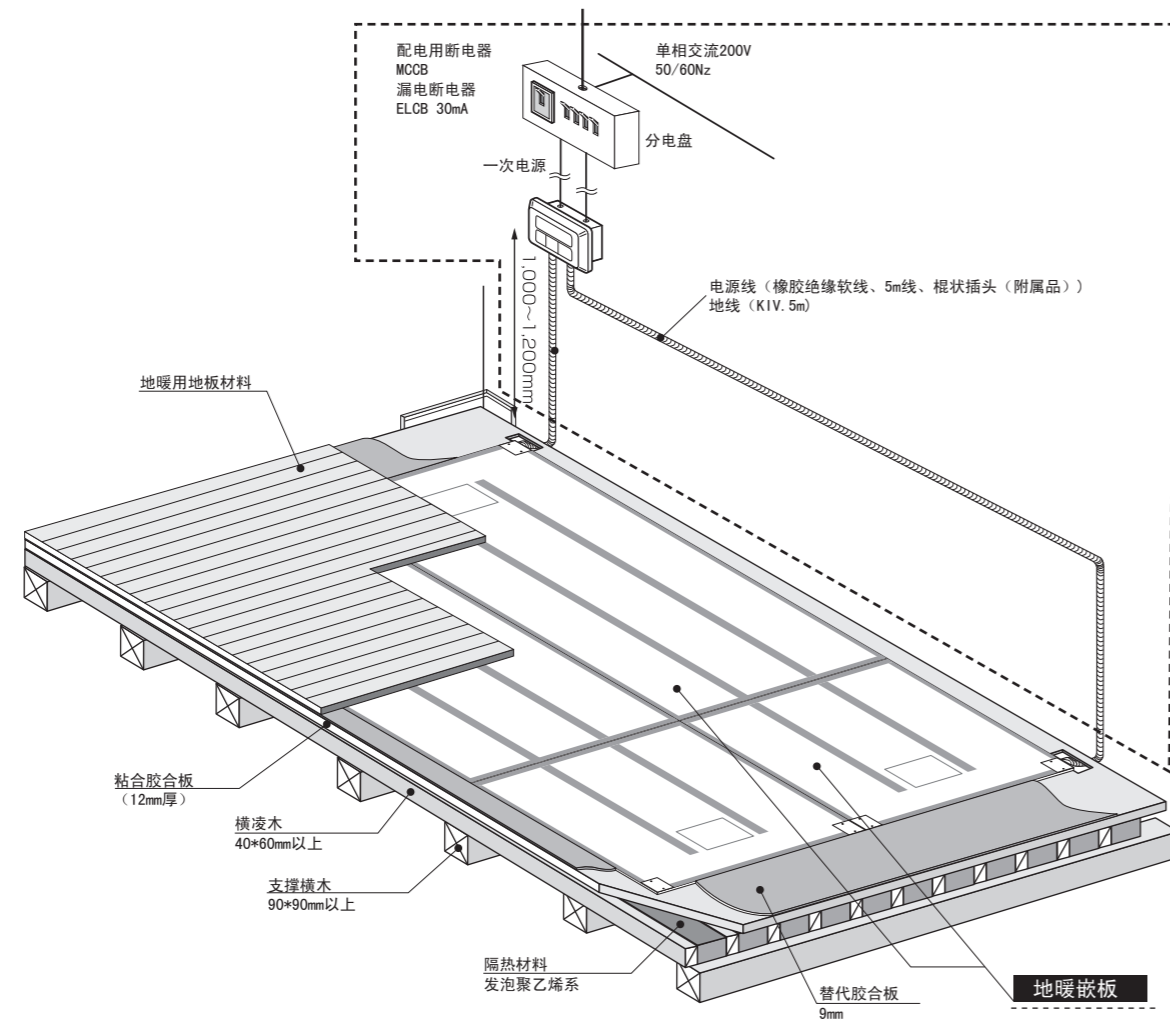
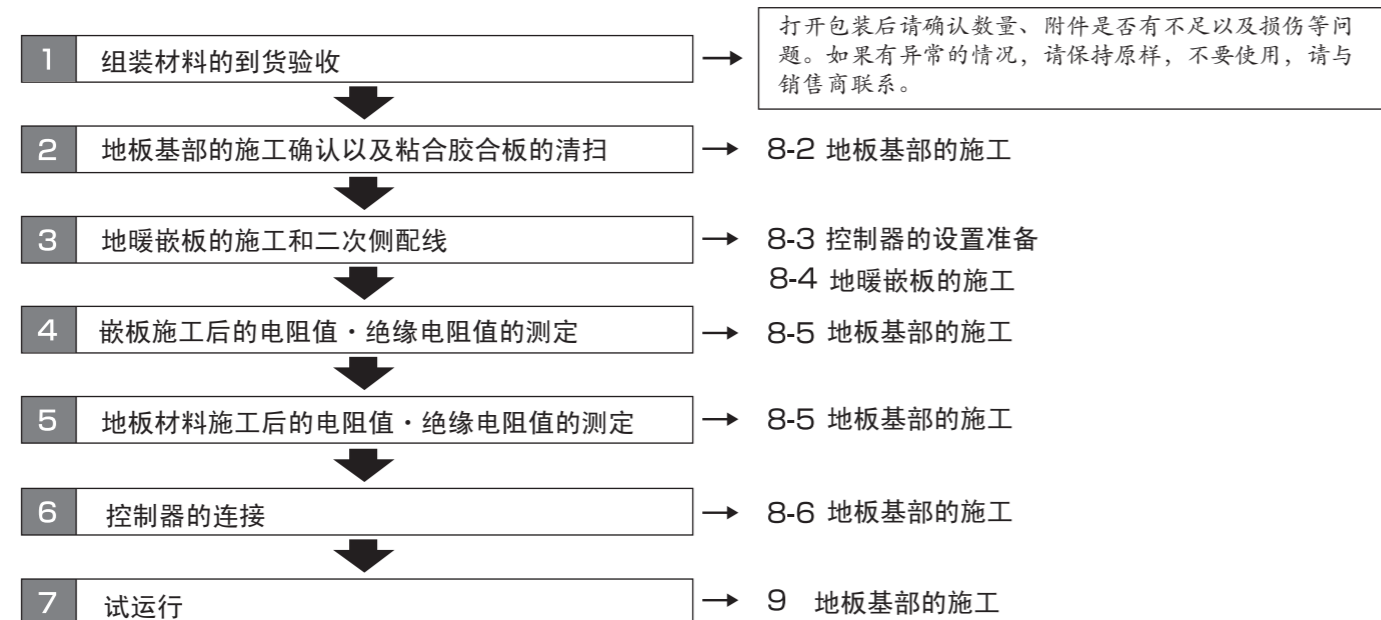


1. 地暖系统概要

- 发热片组合的铺设以及地板的施工 木匠・土木工程承包公司
- 墙壁内的配线・接线以及控制器的安装 电气工事点 (. . . . 内)



2. 施工流程

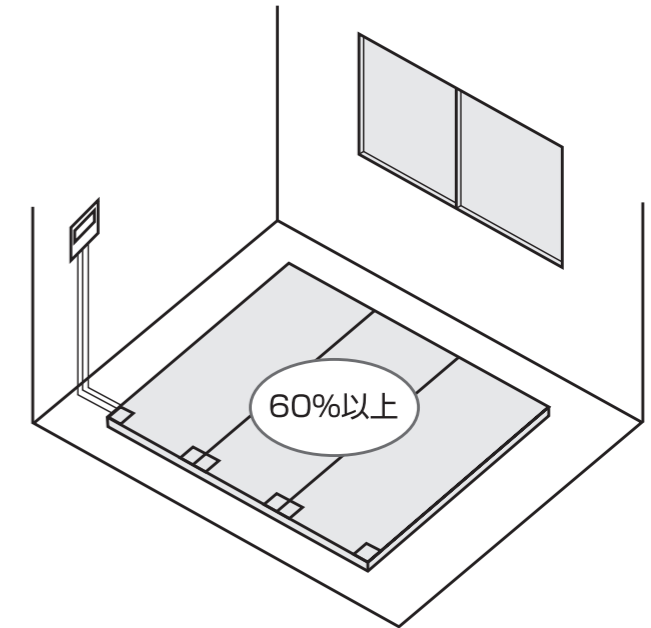


3. 请在施工前确认

为了能提供舒适的地暖生活，充分的铺设率（地暖部分在房间面积中所占的比例）和适合的隔热工事是不可或缺的。铺设率过低或是隔热工事不充分可能会导致无法得到充分的取暖效果。在本产品的设计、施工时，请在仔细阅读本说明的基础上严格遵守施工方法。

■ 地暖嵌板的铺设率

在地暖被作为主要采暖方式时，请把地暖嵌板的铺设率设置在60%以上。在铺设率低于60%时，请配合使用空调或是风扇型采暖器。



■ 隔热工事

① 隔热工事是根据住宅金融支援机构节省能源（一般型或是次世代型）基准做的隔热工事。特别是基础隔热（基础胶合板下）必须进行隔热施工。

② 2楼居室内安装地暖时，2楼地板下（基部胶合板下面）也要同①那样做隔热工事。

③ 基部胶合板与隔热材料之间有空隙等的话，会产生因地暖热量散发掉而升温困难的可能。所以施工时请注意不要在基部胶合板与隔热材料之间产生空隙。

■ 关于在发热部分的位置放置物品 地暖的铺设位置

在地暖发热部分的位置放置地毯、沙发、家具等高隔热性物品的话，被覆盖的部分会温度过高，地板表面或是家具会因此有变形变质的可能。请避开家具等配置地暖。

■ 关于控制器的设置位置

控制器内置的继电器在开关时，会发出若干的动作声。请不要将控制器安装在近人耳等对声音敏感的地方。